

forgalmazó:
MULTIKOMPLEX BUDAPEST KFT
1211 Budapest, Mansfeld Péter utca 27.
Telefon: 427-0325, Fax: 427-0327
E-mail: multikomplex@multikomplex.hu
www.multikomplex.hu

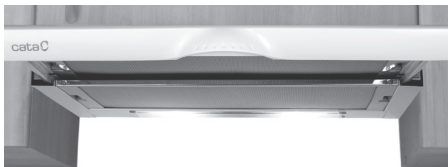
gyártó:
CATA ELECTRODOMESTICOS S.L
Spanyolország

cata 

HASZNÁLATI ÚTMUTATÓ

TF SOROZAT

HÁZTARTÁSI PÁRAELSZÍVÓKHOZ



FONTOS TUDNIVALÓK

KÉRJÜK, HOGY FIGYELMESEN OLVASSÁK VÉGIG A HASZNÁLATI UTASÍTÁST, MIELŐTT A SZERELÉST ELKEZDENÉK. ELLENŐRIZZÉK, HOGY A KÉSZÜLÉK FELIRATI TÁBLÁJÁN MEGADOTT ELEKTROMOS TÁPFESZÜLTSEGI ADATOK MEGEGYEZNEK-E AZ ÖNÖK TÁPFESZÜLTSEGI ADATAIVAL.

A készüléket csak a szerviz szerelő vagy hasonlóan képzett technikus szerelheti fel a veszélyhelyzetek elkerülése érdekében.

Győződjön meg arról, hogy a páraelszívó közvetlenül a falra vagy a felfüggesztett felső szekrényelem alsó részére legyen felszerelve.

Ne szerelje fel a páraelszívót ablakhoz közel, mert a beverő eső áramütést idézhet elő.

Az áramütések elkerülése érdekében ne merítse vízbe a készüléket vagy a zsinórt, és ne öntsön semmilyen folyadékot rá.

Bármilyen karbantartási munka elkezdése előtt kapcsolja le a páraelszívót a hálózati feszültségről.

Kapcsolja ki a kétpólusú kapcsolót mielőtt behelyezne vagy kivenne alkatrészeket, vagy tisztítás előtt.

Ne üzemeltesse a készüléket robbanó és/vagy gyúlékony gázok jelenlétében.

Ne működtesse a készüléket sérült zsinórral, üzemzavar esetén, leejtés vagy bármilyen sérülés után.

A zsinór ne érjen semmilyen forró felülethez. A készülék működése közben ne ellenőrizze a szűrőt.

A készülék hosszú ideig tartó működése után ne érintse meg az izzókat.

Tilos nyílt lángon ételt készíteni a páraelszívó alatt. A nyílt láng használata káros a szűrőkre, és tüzet okozhat.

Csak állandó felügyelet mellett készítsen sült ételeket, nehogy a sütőolaj kigyulladjon.

Ez a termék csak háztartási használatra készült; kereskedelmi vagy ipari célra nem alkalmazható.

Ne kapcsolja be a készüléket csak teljesen összeszerelt és beüzemelt állapotban.

A fenti utasítások be nem tartása esetén a gyártó nem vállal felelősséget semmiféle kárért.

FIGYELMEZTETÉS

Ha tápfeszültség zsinórja megsérült, csak a szerviz vagy hasonlóan képzett szakember cserélheti ki.

Amennyiben a helységet nem kiegyenlített füstcsatornával rendelkező, gázzal üzemelő berendezéssel fűtik, győződjön meg arról, hogy a helységben mindig megfelelő a levegőellátás, nehogy a füstgáz visszafelé áramoljon a füstcsatornában.

ELEKTROMOS CSATLAKOZTATÁS

A bekötést minden esetben szakember végezze. Bekötés és használat előtt győződjön meg arról, hogy a készülék adattábláján feltüntetett feszültség (V) és frekvencia (Hz) megegyezik a felszerelés helyének megfelelővel. Az adattábla a készülék belsejében található. A készüléket csatlakoztassa a hálózati aljzatba vagy egy többpólusú kapcsolóhoz mely min. 3 mm-es érintkező távolsággal rendelkezik.

TF-2003

Ezt a készüléket földelni kell. (TF-2003)
A következő tápfeszültség csatlakoztatásokat kell elvégezni:

ZÖLD ÉS SÁRGA KÉK BARNA	„E” FÖLDELÉS „N” NULLAVEZETÉK „L” FESZÜLTÉG
--	--

Amennyiben a dugós csatlakozó kapcsai jelöletlenek, vagy bármilyen kétsége merülne fel ezzel kapcsolatban, kérjen tanácsot elektromos szakembertől.

Ha nincs felszerelve dugós csatlakozó, szereljen fel az adattáblán szereplő teljesítményre méretezett dugós csatlakozót.

A gyártó elhárít minden felelősséget a rendelkezéseknek nem megfelelő bekötésből eredő károkért.

TF-5060, TF-5260, TF-5290

Csatlakoztassa a hálózati csatlakozó zsinórt a hálózati aljzatba vagy egy kétpólusú kapcsolóhoz. Amennyiben közvetlenül a hálózatra csatlakozik, a mindenkori terhelésnek és a helyi előírásoknak megfelelően méretezett többpólusú, min. 3 mm-es érintkező távolsággal rendelkező kapcsolót kell felszerelni a készülék és a tápfeszültség közé. Biztosíték: 3 A (TF5060)

FIGYELEM

Ha a lámpák nem működnek, ellenőrizze, hogy megfelelően szorosan vannak-e meghúzva a foglalatban.

RENDELTTETÉS

A páraelszívó külső térbe történő kivezetésre vagy belső újrakeringtetésű levegőszűrésre készült.

FELSZERELÉS

A páraelszívó tartozékai:

1 db távtartó a felszereléshez
4 db csavar a rögzítéshez
2 db izzó (2 motoros modellnél)
1 db izzó (1 motoros modellnél)

Felszereléskor ügyelni kell arra, hogy a páraelszívó nem lehet 70 cm-nél közelebb a villanytűzhely vagy 80 cm-nél közelebb a gáztűzhely vagy vegyes üzemű tűzhelyek főzőlapjához.

Ezt a páraelszívót arra tervezték, hogy egy szekrénybe vagy valamilyen más alátámasztásra szereljük fel. A rögzítéshez használja a páraelszívóval együtt szállított 4 db, 6 mm átmérőjű csavart.

A (F) távtartót a páraelszívó és a fal közötti távolság áthidalására használja.

Mielőtt bármilyen csatlakoztatást elvégezne, győződjön meg arról, hogy a házi feszültség megfelel az adattáblán feltüntetett feszültségnek.

KIVEZETÉSES ÜZEMMÓD

A levegő a szabadba egy csővezetéken keresztül távozik, amelyet egy 120 mm – 125 mm Ø átmérőjű kiömlő nyíláshoz kell csatlakoztatni. 2 motoros változatnál: a csatlakozó gyűrű (A) segítségével.

A páraelszívót tilos füstgázcatornához vagy forró levegőt szállító csőhöz csatlakoztatni, vagy olyan készülékek gázainak eltávolítására alkalmazni, amelyek nem elektromos energiát használnak.

Ügyeljen arra, hogy amikor a páraelszívó és más, nem elektromos üzemű kályha vagy tűzhely egyidejűleg működik, elegendő mennyiségű levegő utánpótlás álljon rendelkezésre, mert a szívás üzemmódban működő páraelszívó elszívhatja azt a levegőmennyiséget, amelyre a kályhának vagy tűzhelynek szüksége van.

A megfelelő működtetés érdekében biztosítani kell a helység kellő szellőzését az ajtókon, ablakokon keresztül vagy más műszaki berendezés igénybevételével. Az elszívott levegő eltávolítására tilos a nem elektromos készülékek által kibocsátott égésgázok céljára használt csatornákat alkalmazni.

BELSŐ KERINGTETÉSES ÜZEMMÓD AKTÍVSZÉN SZŰRŐVEL

Amennyiben nem áll rendelkezésre kivezető nyílás, egy (D) szénszűrőt lehet alkalmazni. A levegő egy szűrőn keresztül áramlik, és visszatér a helységbe. A szűrő nem mosható, nem regenerálható, és legalább kéthavonként cserélendő. Az aktív szénszűrő telítődése a páraelszívó hosszabb - rövidebb ideig tartó működtetésétől függ.

A levegő egy összekötő csövön keresztül tér vissza a helységbe, amely keresztülhalad a falra felszerelt szekrényen és a mellékelt (A) csatlakozó gyűrűhöz (1. ábra) csatlakozik.

A szűrőt a beszívó egységre kell felszerelni, amely a páraelszívó belsejében található. Rögzítésként fel kell tolni középre, amíg az ütköző kattánás nem hallható. Ehhez a művelethez vegye le a fém zsírszűrőt (E) (2. ábra).

Ebben az üzemmódban az alábbiak szerint kell eljárni:

Nyissa ki a fém zsírszűrőket (E).

Helyezze fel a (D) szűrőt a rögzítővel (B).

(TF-2003: B-szűrő, D-csavar)

Helyezze vissza a fém zsírszűrőket.

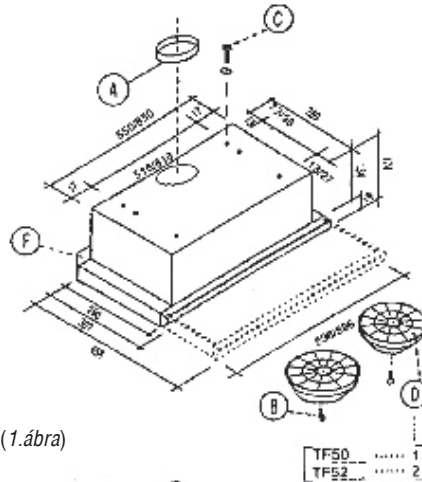
TF-2003 (C-2)

0- stop

1- alacsony sebesség fokozat

2- magas sebesség fokozat

MŰKÖDÉS KÖZBEN A SEBESSÉG VÁLTOZTATHATÓ.



(1. ábra)

ÜZEMELTETÉSI UTASÍTÁS

(A TF-2003 modell ábráit az idegennyelvű használati útmutató tartalmazza.)

TF-5060, TF-5260, TF-5290 (C-2)

Kapcsolja be a lámpákat (1-2. ábra)

Húzza ki a fém zsírszűrőt (G)

50 mm-nél hosszabban.

Állítsa a lámpakapcsolót (C-1) a „0” állásból az „1” állásba.

Állítsa be a kívánt fokozatot (2. ábra)

Húzza ki a fém zsírszűrőt (G)

50 mm-nél hosszabban.

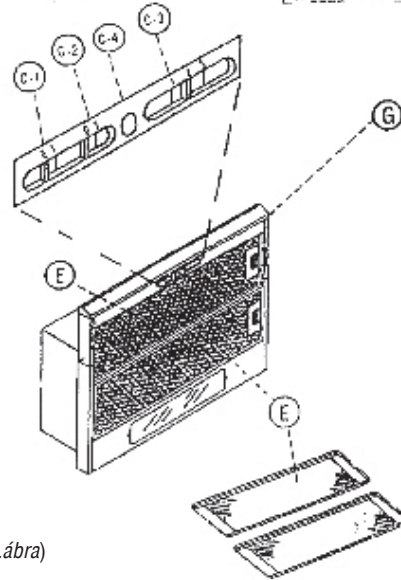
Állítsa a kapcsolót (C-2) a „0” állásból az „1” állásba kis sebességre.

Állítsa be a sebességet a (C-3) kapcsoló „1” állásból a „2” állásba történő áthelyezésével közepes sebességre.

Állítsa be a sebességet a (C-3) kapcsoló „2” állásból a „3” állásba történő áthelyezésével nagy sebességre.

Kapcsolja ki a készüléket a (C-2) kapcsoló „1” állásból az „0” állásba történő áthelyezésével.

A (C-4) LED lámpa világít, amikor a motor működik.



(2. ábra)

KARBANTARTÁS

A páraelszívó hatékony működése a karbantartási műveletek elvégzésének gyakoriságától függ. Különösen így van ez a fém zsírszűrő (E) és az aktív szénszűrők (D) esetében.

A fém zsírszűrőnek az a funkciója, hogy lekösse a levegőben lebegő zsírcseppeket és más szilárd részecskéket. Időnként eltömődhet a használat és az ételkészítési módok függvényében. Mindenképpen szükséges legalább kéthavonta megtisztítani a fém zsírszűrőt az alábbiak szerint:

FONTOS:

A készülék működése közben az alábbi műveletek nem végezhetők!

Vegye le a fém zsírszűrőt és mossa le semleges folyékony mosószeres langyos vízben a szennyeződés leáztatása után, vagy tegye bele a mosogatógépbe. Langyos vízben alaposan öblítse le.

A helytelen lemosás gyulladásveszélyt idézhet elő.

A csak szűrés üzemmódban használatos aktív szén-szűrőnek az a feladata, hogy lekösse a kellemetlen zsírszagot és megtisztítsa a levegőt. Az aktív szén-szűrő telítődése hosszabb - rövidebb használat után következik be a főzési módoktól és a zsírszűrő tisztításának gyakoriságától függően. Az aktívszén szűrőket elhasználódás után cserélni kell.

Mindenképpen szükséges a szűrőbetétet legalább négyhavonta megtisztítani. Rendszeresen távolítsa el a ventilátorra és más felületekre tapadt szennyeződések (a készülék áramtalanítása után) pl. denaturált szeszbé mártott vagy semleges és dörzsanyagokat nem tartalmazó folyékony mosószerezrel megnedvesített ruhával. Savas és lúgos hatású durva , agresszív tisztítószerket nem lehet használni. (pl. hideg zsíroldó)

IZZÓCSERE

Csatlakoztassa le a páraelszívót az elektromos hálózatról. Vegye le a műanyag lámpaburákat.

Cserélje ki a kiegészítő izzókat a készülékben találhatóval azonos típusú, max. 40 W izzókra.

Zárja vissza a lámpaburákat.

GARANCIA

A készülékre a garancialevélben feltüntetett jótállási idő vonatkozik. A garanciális idő alatt a javítás ingyenes, a rendeltetésszerű használat vagy jogosulatlan beavatkozás kivételével. A garancia a vásárlót illető egyéb, jogszabály által biztosított jogait egészíti ki.

JÓTÁLLÁSI FELTÉTELEK

A garancialevél hiányában reklamációt nem fogadunk el. A garancialevélet hiánytalanul ki kell tölteni, feltüntetve a vásárlás időpontját és a kereskedő pecsétjét.

A berendezés vásárlásakor ragaszkodjon ahhoz, hogy a garancialevélet megfelelően töltsék ki.

FIGYELEM!

A készülék világítása csak működés közben használható , kiegészítő vagy díszvilágításként NEM.

KÖRNYEZETVÉDELEM



Az elektromos berendezésből származó hulladékok a környezetre káros hatást gyakorolnak, ha azokat nem a vonatkozó környezetvédelmi előírásoknak megfelelően kezelik.

Jelen elektromos berendezés környezetre veszélyes hulladéknak minősülő alkatrészeket tartalmaz; Az elektromos berendezés nem helyezhető el a települési szilárd hulladékokkal együtt, hanem gyűjtése elkülönítve történik, azaz a vásárló az újabb készülék vásárlása esetén a vásárlás helyén (a kereskedelmi egységben, azaz az üzletben) leadhatja régi készülékét, mely egység köteles azt – egy újabb készülék vásárlása esetén – díjmentesen átvenni. A vásárló egyedül az új készülék számláján külön feltüntetendő hulladékhasznosítási díj (HKD) megfizetésére kötelezhető.

MŰSZAKI ADATOK

A készülék megfelel a 92/31/EEC és 93/68/EEC által módosított EMC 89/336/EEC előírásoknak.

A készülék megfelel a 76/889 EEC és 82/499 EEC Európai direktíváknak a rádiós zavarcsökkentésről.

Minőség tanúsítás:

A 2/1984 (III. 10.) IPM. BKM együttes rendeletében leírtak szerint tanúsítjuk, hogy jelen termékek az alábbiakban ismertett műszaki jellemzőknek megfelelnek.

Típus: TF sorozat

(Az adatok egyes modelleknél eltérőek lehetnek. A pontos műszaki adatokat lásd a készülékek saját adattábláján.

Névleges feszültség: 230 V ~ 50 Hz

típus	motor teljesítmény	zajszint dB(A)	világítás
TF5060	1x125W	42-49	1x40 W
TF5260	2x125W	46-54	2x40 W
TF2003	1x80W	44-51	2x40 W

