

Légcsatorna csőbe építhető visszacsapó csappantyú típus OKA-B

Kör keresztmetszetű, légcsatornába csúsztatható visszacsapó csappantyú acél lamellákkal, tömítő szalaggal. A visszacsapó csappantyú túlnyomás hatására nyit, majd a nyomás leesése után zár köszönhetően a rozsdamentes acélrugónak.

Alkalmazási terület

A visszaáramló légáramlás megakadályozására

Horganyzott acél, kör keresztmetszetű visszacsapó csappantyú légcsatorna hálózati csőbe csúsztatható kivitelben Hőmérsékleti használhatóság: +50°C-ig

Kivitel

A ház és a lamellák acélból készülnek

Csőbe csúsztatható

Beépítés

A visszacsapó csappantyút vízszintes légáram irányban kell beépíteni. A csappantyúk tengelyének függőleges helyzetben kell lennie.

Kiírási szöveg minta

A kör keresztmetszetű visszacsapó csappantyú horganyzott acél házzal, alumínium lamellákkal készül. Légcsatorna hálózati csőbe csúsztatható kivitelben, megakadályozza a levegő visszaáramlását, ventilátor leállása esetén.

Cairox típus OKA-B

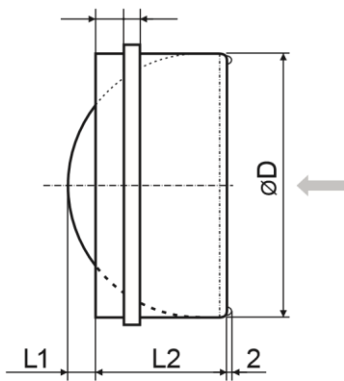
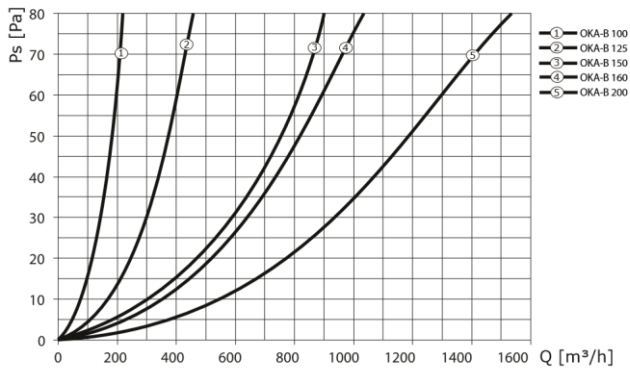
Rendelési példa

OKA-B, 200

OKA-B = Visszacsapó csappantyú típusa

200 = Csatlakozó átmérő

Légszállítási jellemzők



OKA-B 100	96
OKA-B 125	121
OKA-B 150	146
OKA-B 160	155
OKA-B 200	195