



## Kézi, kör keresztmetszetű tűzcsappantyú, 120 perc típus CR120+MFUS

Tűzvédelmi csappantyú, 2 órás tűzállósággal. Abban az esetben ha a levegő hőmérséklete 72°C fölé ér a olvadóbiztosíték szétold és a csappantyú lezárja a tűz útját. A csappantyú lezárása után egy hőre táguló, tűzálló anyag ún. "palusol" habosodik fel, mely teljes mértékben légtömör és tűzálló tömítést hoz létre, megakadályozva a füst és a tűz továbbterjedését. A ház horganyzott acélból készül. A **CR120 + MFUS** típusú tűzcsappantyúk kézi működtetésű mozgó egységgel, állásjelzővel felszereltek. Opcionálisan **FCU MFUS** típusú végálláskapcsolóval is szállíthatóak a termékek. Az állítókar egyszerűen eltávolítható a olvadóbiztosíték cseréjéhez.

### Alkalmazási terület

Tűzszakaszba

Légtechnikai, szellőző rendszerekben a tűz továbbterjedésének megakadályozásához Hőmérsékleti tartomány: -10°C és az olvadó betét kiolvadási hőmérséklet között

0-96% páratartalom tartományhoz

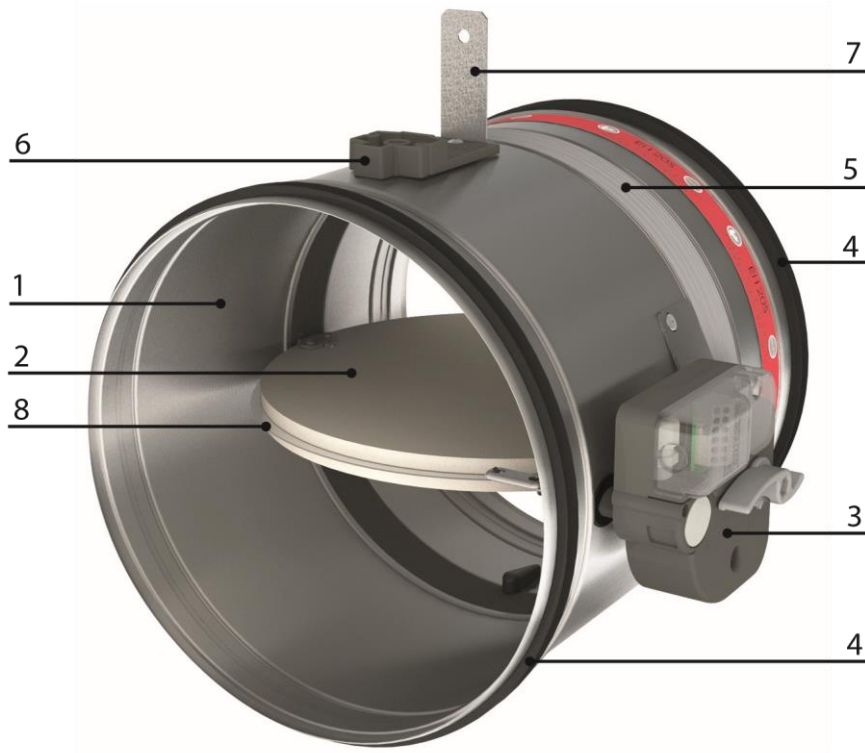
Mérettartomány: Ø100 – Ø315 mm

CR2 típus használatos Ø355 – Ø630 mm-ig

### Anyaga

Horganyzott acél

## Felépítés



### Kivitel

- Horganyzott acél ház
- PromatectH® tűzálló lap
- Körben Palusol tömítés
- Kézi állítókar mozgatószerkezet: MFUS, 72 °C-os olvadó betéttel

### Beépítés

Beépítési lehetőségek: betonfal, padló, tűzálló vakolat  
Kör keresztmetszetű légszűrő rendszerekhez

### Tanúsítás

EN 1366-2 szabványnak megfelelően CE  
minősített

### Tartozékok, kiegészítők

Tűzvédelmi tömítőmassza, **BP**  
Végálláskapcsoló, **FDCU MFUS**

### Kiírási szöveg minta

Kör keresztmetszetű tűzvédelmi csappantyú légtechnikai rendszerekhez, a tűzszakasz határra építve, a tűz továbbterjedésének megakadályozásához. 120perces tűzállósággal, az NEN6077 / NBN 713-0 0 / EN 1366-2 szabványi előírásnak megfelelően.

Horganyzott acél házzal, PromatectH® lappal, kézi állítókar mozgatószerkezettel, végálláskapcsolóval, 72 °C-os olvadóbetéttel szállítva. **Cairox típus CR120 + MFUS**

### Rendelési példa

#### CR120 + MFUS, 160

**CR120** = Kör keresztmetszetű tűzvédelmi csappantyú (Rf2h) típusa

**MFUS** = Kézi mozgatóegység

160 = Csatlakozó légcsatorna átmérő

100	Q	85	113	141	170	198	226
	Vk Ps	5 5	6.7 8	8.3 13	10 19	11.7 26	13.4 33
	Lw(A)	41	45	47	50	52	54
125	Q	132	177	221	265	309	353
	Vk	4.5	6	7.5	9	10.5	12
	Ps	4	7	11	16	21	28
160	Lw(A)	38	43	46	48	51	52
	Q	217	289	362	434	506	579
	Vk	4	5.4	6.7	8.1	9.4	10.8
	Ps Lw(A)	3 37	5 41	8 44	12 46	16 49	22 51
200	Q	339	452	565	678	791	904
	Vk Ps	3.8 2	5.1 4	6.3 6	7.6 9	8.9 12	10.1 16
	Lw(A)	37	41	43	46	48	50
250	Q	530	707	883	1060	1236	1413
	Vk	3.6	4.8	6	7.2	8.4	9.6
	Ps	2	3	4	6	9	11
315	Lw(A)	36	40	43	45	47	49
	Q	841	1122	1402	1682	1963	2243
	Vk	3.5	4.6	5.8	7	8.1	9.3
	Ps	1	2	3	4	5	7
		35	39	43	44	46	47

Jelmagyarázat v = Légsebesség a csővezetékben,

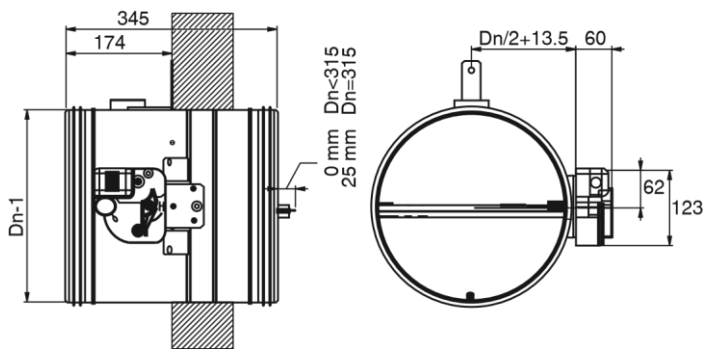
m/s-ban  $Q_v$  = Légszállítás, m<sup>3</sup>/h-ban

$v_{eff}$  = Effektív légsebesség a tűzcsappantyún, m/s-ban

Ps = Statikus nyomásvesztés, Pa-ban Lw =

Hangteljesítményszint, dB(A)-ben

Dia = Névleges csatlakozó átmérő, mm-ben



100	100	99	123.5	0.0047
125	125	124	136	0.0082
160	160	159	153.5	0.0149
200	200	199	173.5	0.0248
250	250	249	198.5	0.0407
	315	314	231	0.0672