



W4E400CP0231

Aksiaalipuhallin pyöreällä seinälevyllä



Tekniset tiedot

Kuvaus	Aksiaalipuhallin pyöreällä seinälevyllä
Jännite	1~230 VAC
Taajuus	50 Hz
Teho	160 W
Nimellisvirta	0.73 A
Maksimivirta	1,1 A
Kierrosluku	1430 rpm
Kondensaattori	6 µF, Kondensaattori myydään erikseen
Ilmavirta	4235.0 m3/h
Paineen rajoitus	Maksimi vastapaine 150 Pa
Käyttölämpötila-alue	-25...+40 °C
Puhallussuunta	A, katso piirros
Pyörimissuunta	Myötäpäivään katsottuna roottorista päin
Moottorin tyyppi	M4E074-EI
Moottorin malli	Jännitesäädettävä ulkorottoriasynkronimoottori
Moottorisuoja / Suoja	Sisäänrakennettu lämpökytin, automaattinen palautus.
Suojausluokka	IP44
Moottorin eristysluokka	B
Laakerit	Kuulalaakerit
Siipipyörä	Mustaa teräspeltiä.
Asennusasento	Vapaa
Sähköinen kytkentä	Johdon pituus 600 mm
Äänenpaine	69.0 dB(A)
Koko	ø 400 mm
Paino	4.2 kg
Tuotenumero	W4E400CP0231

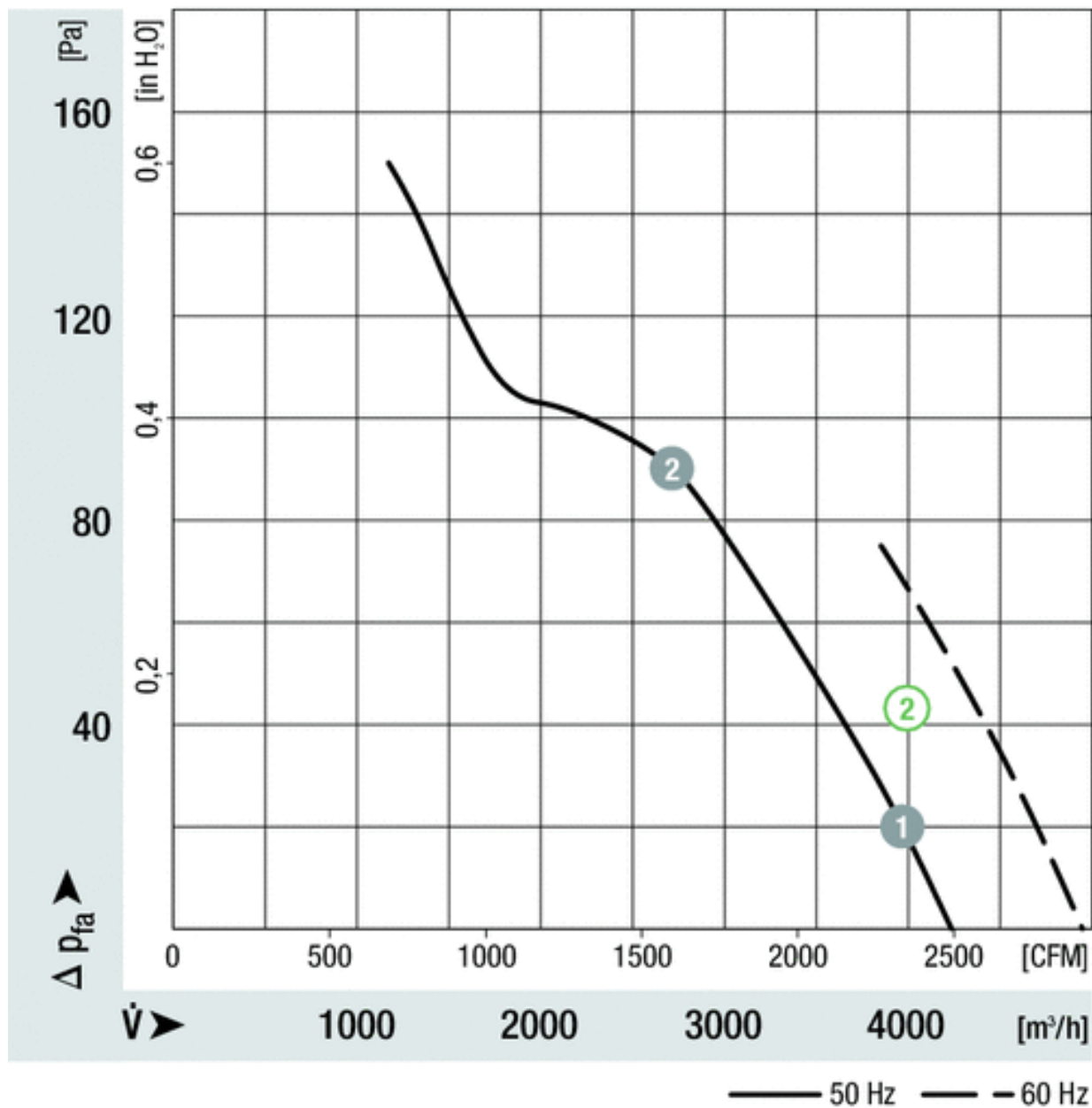
Katso päivitetty tiedot netistä www.ebmpapst.fi



W4E400CP0231

Aksiaalipuhallin pyöreällä seinälevyllä

Ominaiskäyrä



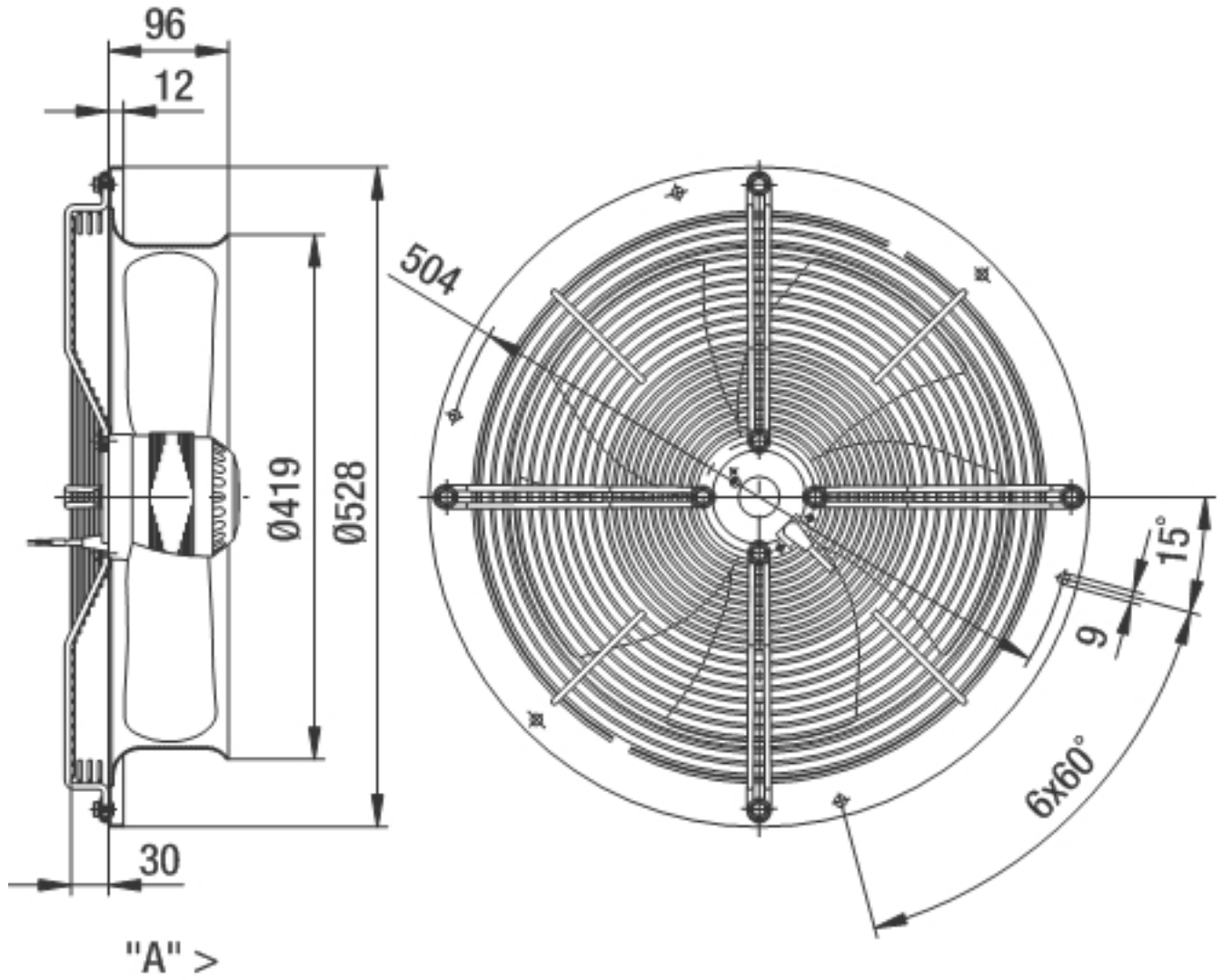
	n [min ⁻¹]	P_1 [W]
② ①	1430	172
② ②	1395	210



W4E400CP0231

Aksiaalipuhallin pyöreällä seinälevyllä

Piirros





W4E400CP0231

Aksiaalipuhallin pyöreällä seinälevyllä

Kytentäkaavio

A1) Yksivaiheinen kondensaattorimoottori sisäänrakennetulla lämpösuojalla



Yhteystiedot

ebm-papst Oy

Puistotie 1

02760 Espoo

Puh. (09) 8870 220

Fax (09) 8870 2213

mailbox@ebmpapst.fi

www.ebmpapst.fi