



## Motoros, kör keresztmetszetű tűzcsappantyú, 230V, 120 perc típus CR120+BFLT230

Motoros meghajtású, kör keresztmetszetű tűzvédelmi csappantyú 2 órás tűzállósággal. Abban az esetben ha a levegő hőmérséklete 72°C fölé ér a termoelektromos olvadóbetét szétold és a csappantyú lezárja a tűz útját. A csappantyú lezárása után egy hőre táguló, tűzálló anyag ún. "palusol" habosodik fel, mely teljes mértékben légtömör és tűzálló tömítést hoz létre, megakadályozva a füst és a tűz továbbterjedését. A ház horganyzott acélból készül. A **CR120 + BFLT230** típusú tűzcsappantyúk **230V-os** motoros mozgatóval és végálláskapcsolóval felszereltek.

### Alkalmazási terület

Tűzszakaszba

Légtechnikai, szellőző rendszerekben a tűz továbbterjedésének megakadályozásához

Hőmérsékleti tartomány: -10°C és az olvadó betét kiolvadási hőmérséklet között

0-96% páratartalom tartományhoz

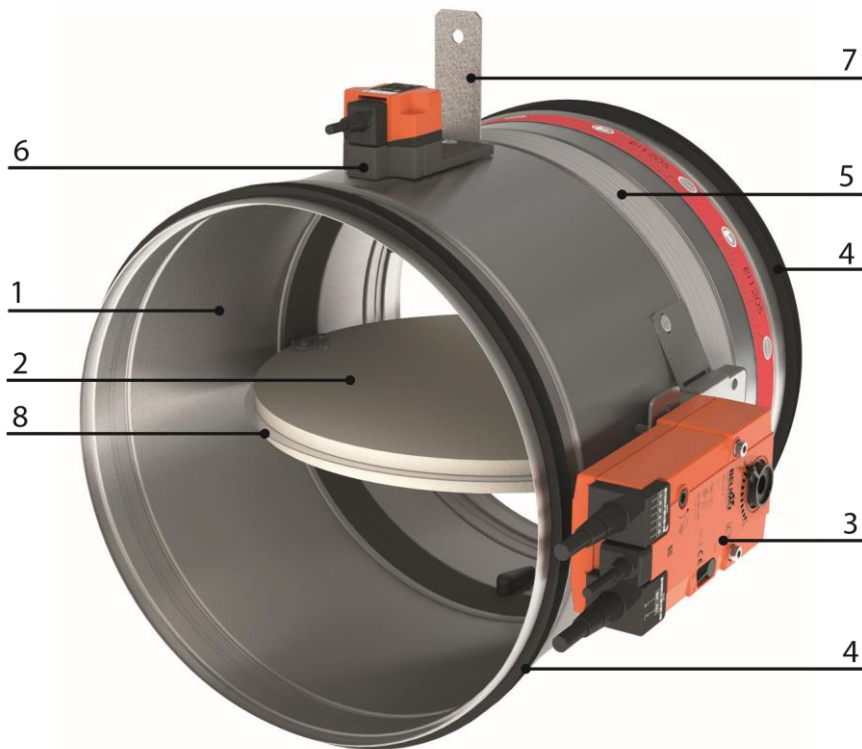
Mérettartomány: Ø100 – Ø250 mm

CR2 típus használatos Ø315 – Ø630 mm-ig

### Anyaga

Horganyzott acél

## Felépítés



### Kivitel

- Horganyzott acél ház
- PromatectH® tűzálló lap
- Körben Palusol tömítés
- BELIMO **BLFT230** 230V-os mozgatómotorral, termoelektromos biztosítókkal

### Beépítés

Beépítési lehetőségek: betonfal, padló, tűzálló vakolat  
Tűzjelző-, vagy épületfelügyeleti rendszerbe köthető

### Tanúsítás

EN 1366-2 szabványnak megfelelően

**ÉMI minősítés**

### Tartozékok, kiegészítők

Tűzvédelmi tömítőmassza, **BP**  
Tűzvédelmi szilikon, **BMS** Tűzvédelmi  
PU-hab, **BAP**

### Kírási szöveg minta

Kör keresztmetszetű tűzvédelmi csappantyú légtechnikai rendszerekhez, a tűszakasz határra építve, a tűz továbbterjedésének megakadályozásához. 120 perces tűzállósággal, az NEN6077 / NBN 713-0 0 / EN 1366-2 szabványi előírásnak megfelelően. Horganyzott acél házzal, PromatectH® lappal, **230V-os** motoros állító mozgatószerkezettel, végállaskapcsolóval, 72 °C-os olvadásponttal szállítva. **Cairox** típus **CR120 + BLFT230**

### Rendelési példa

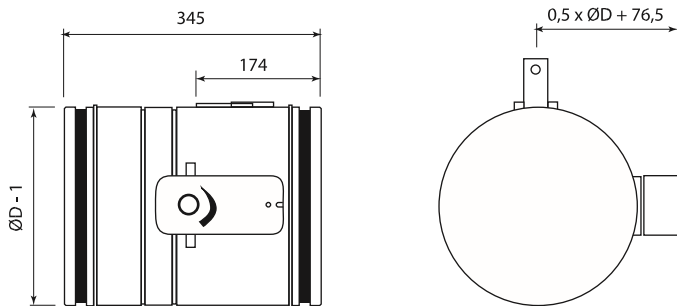
**CR120 + BLFT230, 160**

**CR120** = Kör keresztmetszetű tűzvédelmi csappantyú (Rf2h) típusa

**BLFT230** = 230V-os mozgatóegység, termoelektromos biztosítókkal **160** =  
Csatlakozó légcsatorna átmérő

100	Q	85	113	141	170	198	226
	Vk Ps	5 5	6.78	8.313	10 19	11.726	13.433
	Lw(A)	41	45	47	50	52	54
125	Q	132	177	221	265	309	353
	Vk	4.5	6	7.5	9	10.5	12
	Ps	4	7	11	16	21	28
160	Lw(A)	38	43	46	48	51	52
	Q	217	289	362	434	506	579
	Vk	4	5.4	6.7	8.1	9.4	10.8
	Ps Lw(A)	3 37	5 41	8 44	12 46	16 49	22 51
200	Q	339	452	565	678	791	904
	Vk Ps	3.82	5.14	6.36	7.69	8.912	10.116
	Lw(A)	37	41	43	46	48	50
250	Q	530	707	883	1060	1236	1413
	Vk	3.6	4.8	6	7.2	8.4	9.6
	Ps	2	3	4	6	9	11
315	Lw(A)	36	40	43	45	47	49
	Q	841	1122	1402	1682	1963	2243
	Vk	3.5	4.6	5.8	7	8.1	9.3
	Ps	1	2	3	4	5	7
		35	39	43	44	46	47

**Jelmagyarázat** v = Légsebesség a csővezetékben, m/s-ban  
 $Q_v$  = Légszállítás, m<sup>3</sup>/h-ban  
 $v_{eff}$  = Effektív légsebesség a tűzcsappantyún, m/s-ban  
 Ps = Statikus nyomásvesztés, Pa-ban Lw = Hangteljesítményszint, dB(A)-ben  
 Dia = Névleges csatlakozó átmérő, mm-ben



100	100	99	126.5	0.0047
125	125	124	139	0.0082
160	160	159	156.5	0.0149
200	200	199	176.5	0.0248
250	250	249	201.5	0.0407
	315	314	234	0.0672