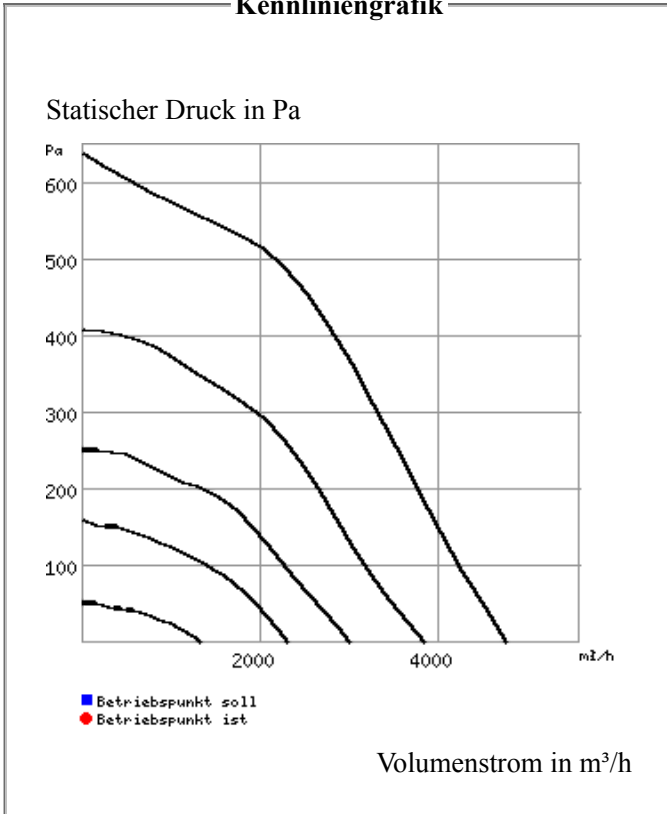


Artikel: 9629 SB EC 400 B

Bild



Kennliniengrafik



Eigenschaften

Artikelnummer	9629								
Artikeltype	SB EC 400 B								
Artikelbezeichnung	SILENTBOX Rohrventilator schallgedämpft, DN 400 1-PH 200-277V 50/60Hz regelbar								
Ist Druck	statisch								
Ist Volumen									
Max. Volumen	4760 m³/h								
Drehzahl	1420 min-1								
Strom unregelt	2.98 A								
Anlaufstrom unregelt									
Leistung	0.65 kW								
Spannung	230 V / 1 ph / 50 Hz								
Max. Temperatur	60 °C								
Anschlußschemanr.	982								
Gewicht	61.00 kg								
Lieferzeit	Auf Anfrage								
Geräuschangaben:									
Luftgeräusch	65 in m								
Gehäuseabstrahlung	56 in m								
Schallspektrum	Hz	Ges.	125	250	500	1k	2k	4k	8k
Lwa Saugseite	dB(A)	73	71	64	60	55	45	41	39
Lwa Druckseite	dB(A)	81	79	74	68	66	62	61	56
Lwa Abstrahlung	dB(A)	64	62	58	46	37	34	31	28

Beschreibung

SB EC 400 B
SILENTBOX Rohrventilator
schallgedämpft, DN 400
1-PH 200-277V 50/60Hz regelbar

EC Radial-Rohrventilator mit geräuschgedämpftem Gehäuse.








Gehäuse aus verzinktem Stahlblech mit runden Anschlussstutzen auf Normrohre abgestimmt. Schallabsorbierende Lochblech-Innenauskleidung, mit 50mm starker Mineralfaserplatte hinterlegt. Deckel abnehmbar. Ventilatorraum und Gehäusespirale frei zugänglich. Motor und Laufrad ausschwenkbar.

Laufrad: Energiesparendes Radiallaufrad mit rückwärts gekrümmten Schaufeln. Für geräuscharmen Lauf dynamisch gewuchtet.

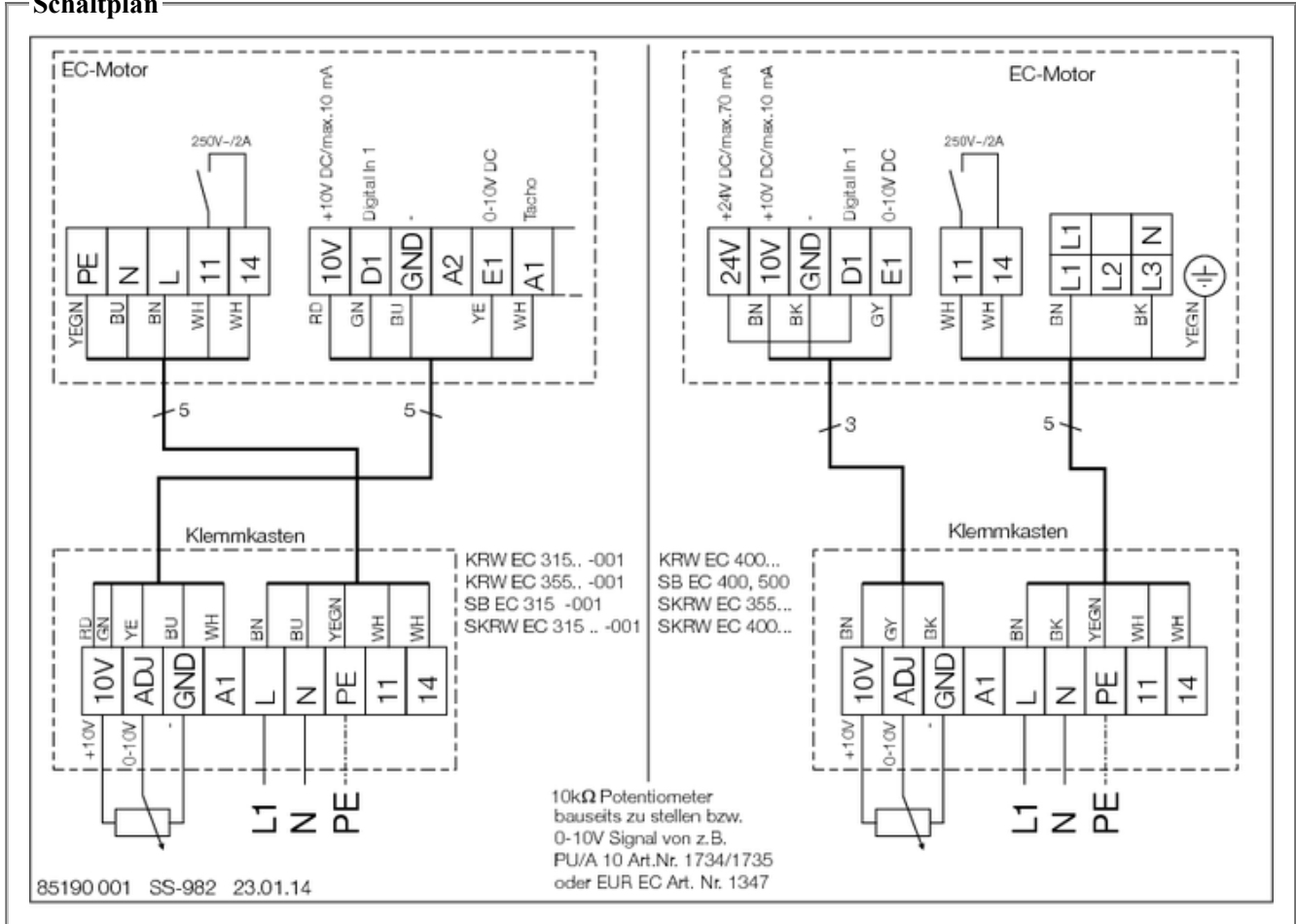
Antrieb durch energiesparenden, drehzahlsteuerbaren EC-Außenläufermotor in Schutzart IP54 mit höchstem Wirkungsgrad. Wartungs- und funkstörungsfrei, kugelgelagert. Integrierte elektronische Temperaturüberwachung für EC-Motor und Elektronik. Stufenlose Drehzahlsteuerung mit Potentiometer oder stufenlose Drehzahlregelung mit Universal-Regelsystem EUR-EC. Anschluss über serienmäßiger Klemmenkasten (IP54) an ausgeführten Kabel.

Zubehör

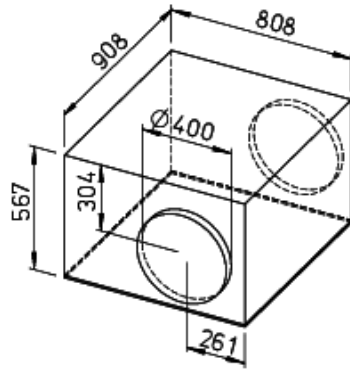
Bild	Art.-Nr.	Type	Beschreibung	WG
	1437	EDR	elektr. Druckregler für EC- und AC-Ventilatoren mit FU 24V / 0-10V	A
Zusatzteil zu Artikel 1437:				
	1439	NG 24	Netzgerät 24V zu EDR und ETR	A
	9990	WSUP	Wochenzeitschaltuhr mit potentialfreiem Kontakt	A
	9577	WSUP-S	Wochenzeitschaltuhr mit potentialfreiem Kontakt Schaltschrankmontage	A
	8657	EHR-R 9/400	Elektro-Heizregister 9 KW 400 V, für Rohrdurchm. 400 mm	C
Zusatzteil zu Artikel 8657:				
	5003	EHSD 16	Elektro-Heizregistersteuerung max. 16,5 KW	A
	5299	EHR-R 9/400 TR	Elektro-Heizregister 9.0 KW mit integr. Heizungsregelung 400 V, für Rohrdurchm. 400 mm	C
Zusatzteil zu Artikel 5299:				
	65	SWE	Strömungswächter elektronisch	A
	80	SWT	Strömungswächter mechanisch zur Überwachung d. Strömungs- geschwindigkeit in Kanälen > NW 315	A
	5005	TFK	Kanal-Temperatur-Fühler	A
	5006	TFR	Raum-Temperaturfühler zu EHS	A
	5003	EHSD 16	Elektro-Heizregistersteuerung max. 16,5 KW	A
Zusatzteil zu Artikel 5003:				
	65	SWE	Strömungswächter elektronisch	A
	80	SWT	Strömungswächter mechanisch zur Überwachung d. Strömungs- geschwindigkeit in Kanälen > NW 315	A
	5005	TFK	Kanal-Temperatur-Fühler	A
	5009	TFKB	Kanal-Temperatur-Fühler für Begrenzungsfunktion	A
	5006	TFR	Raum-Temperaturfühler zu EHS	A
	1438	ETR	elektr. Temperaturregler für EC- und AC-Ventilatoren mit FU 24V / 0-10V	A
Zusatzteil zu Artikel 1438:				
	1336	LTA 40	Außentemperatur-Fühler zu EUR 6 und EUR EC Messbereich -20 bis +60 Grad C	A
	1324	LTK 40	Lufttemperatur-Kanalfühler zu Regelgerät Typ EUR 6	A
	1323	LTR 40	Lufttemperatur-Raumfühler zu Regelgerät Typ EUR 6	A
	1439	NG 24	Netzgerät 24V zu EDR und ETR	A
	9990	WSUP	Wochenzeitschaltuhr mit potentialfreiem Kontakt	A
	9577	WSUP-S	Wochenzeitschaltuhr mit potentialfreiem Kontakt Schaltschrankmontage	A
	1347	EUR EC	Elektron. Universal-Regelgerät zur stufenl. Drehzahlregelung von EC Ventilatoren	E
Zusatzteil zu Artikel 1347:				
	6532	AFS 0-10V	Absolut Feuchte Sensor mit 0-10V Steuerausgang	A
	1322	LDF 500	Luftdruck-Differenzfühler zu Regelgerät Meßbereich 0-500 PA	A
	1325	LGF 10	Luftgeschwindigkeits-Fühler zu Regelgerät Typ EUR 6	A
	1336	LTA 40	Außentemperatur-Fühler zu EUR 6 und EUR EC Messbereich -20 bis +60 Grad C	A
	1324	LTK 40	Lufttemperatur-Kanalfühler zu Regelgerät Typ EUR 6	A
	1323	LTR 40	Lufttemperatur-Raumfühler zu Regelgerät Typ EUR 6	A
	1676	FM 400	Flexible Manschette mit 2 Schlauchschellen	A
	683	FSD 400	Flexibler Rohrschalldämpfer Länge = 1 m, DN 400 mm	C

	8582	LFBR 400	Luftfilter-Box für Rohrdurchmesser 400 mm	C
	Zusatzteil zu Artikel 8582:			
	445	DDS	Druckdifferenz-Schalter Meßbereich 50 - 500 Pa	A
	8591	ELFBR 400	Ersatz-Luftfilter zu LFBR 400 1 Satz = 5 Stück	A
	8537	LFBR 400 F7	Luftfilter-Box F7 für Rohrdurchmesser 400 mm	C
	Zusatzteil zu Artikel 8537:			
	445	DDS	Druckdifferenz-Schalter Meßbereich 50 - 500 Pa	A
	8307	ELFBR 400 F7	Ersatz-Filter zu LFBR 400 F7 1 Satz = 2 Stück	A
	1735	PA 10	DREHZAHL-POTENTIOMETER MIT BETRIEBSZUSTANDSANZEIGE 10V DC, AUFPUTZ	E
	1734	PU 10	DREHZAHL-POTENTIOMETER MIT BETRIEBSZUSTANDSANZEIGE 10V DC, UNTERPUTZ	E
	754	RAG 400	Regenabweisgitter	A
	5651	RSK 400	Rohr-Verschlußklappe	C
	762	VK 400	Verschlußklappe selbsttätig, Kunststoff	A
	9524	WHR 400	Warmwasser-Heizregister für Rohrdurchmesser 400 mm	C
	Zusatzteil zu Artikel 9524:			
	8319	WHS HE	Warmwasser-Heizreg.-Steuerung Hydraulikeinh.Steuerelektronik 1 St.Raumfühler, 2 St.Kanalfü.	A

Schaltplan



Maße



LV-Text

SB EC 400 B

EC Radial-Rohrventilator mit geräuschgedämpftem Gehäuse.

Gehäuse aus verzinktem Stahlblech mit runden Anschlussstutzen auf Normrohre abgestimmt. Schallabsorbierende Lochblech-Innenauskleidung, mit 50mm starker Mineralfaserplatte hinterlegt. Deckel abnehmbar. Ventilatorraum und Gehäusespirale frei zugänglich. Motor und Laufrad ausschwenkbar.

Laufrad: Energiesparendes Radiallaufrad mit rückwärts gekrümmten Schaufeln. Für geräuscharmen Lauf dynamisch gewuchtet.

Antrieb durch energiesparenden, drehzahlsteuerbaren EC-Außenläufermotor in Schutzart IP54 mit höchstem Wirkungsgrad. Wartungs- und funkstörungsfrei, kugelgelagert. Integrierte elektronische Temperaturüberwachung für EC-Motor und Elektronik. Stufenlose Drehzahlsteuerung mit Potentiometer oder stufenlose Drehzahlregelung mit Universal-Regelsystem EUR-EC. Anschluss über serienmäßiger Klemmenkasten (IP54) an ausgeführten Kabel.

Ventilator-Daten (Standard)

Vol.str. bei 0 Pa	4760	m ³ /h
Druckerh. Betriebspkt	640	Pa
Fördermitteldichte	1,2	Kg/m ³
Fördermitteltemperatur	60	GradC
Drehzahl	1420	1/min
Aufgenomm. Leistung	0,65	kW
Gewicht	61	kg
Schall Abstrahlung:		
Schallleistung	64	dB(A)
Schalldruck (1m)	56	dB(A)
Spannung	230	Volt
Stromaufnahme	2,98	Amp
Wechselstrom/Drehstrom		
Frequenz	50	Hz
Isolierklasse	F	
Schutzart	IP 54	

Fabrikat: Helios
Art.-Nr.: 9629
Typ: SB EC 400 B
